



KULMAN TAKANA

31.07.2020 - Idealuonnos

by

NEON



Kulman takana on interaktiivinen taideteos, joka perustuu moiré-efektiin. Moiré on optinen harha, joka aiheutuu kahden ruutu- tai raitakuvion välille kun ne asetetaan päällekkäin tiettyyn kulmaan toisiinsa nähden. Osa kuvion kohdista paksunee tai ohenee niin, että kuvio näyttää olevan liikkeessä ja muuttuvan kaiken aikaa katselukulmasta riippuen.



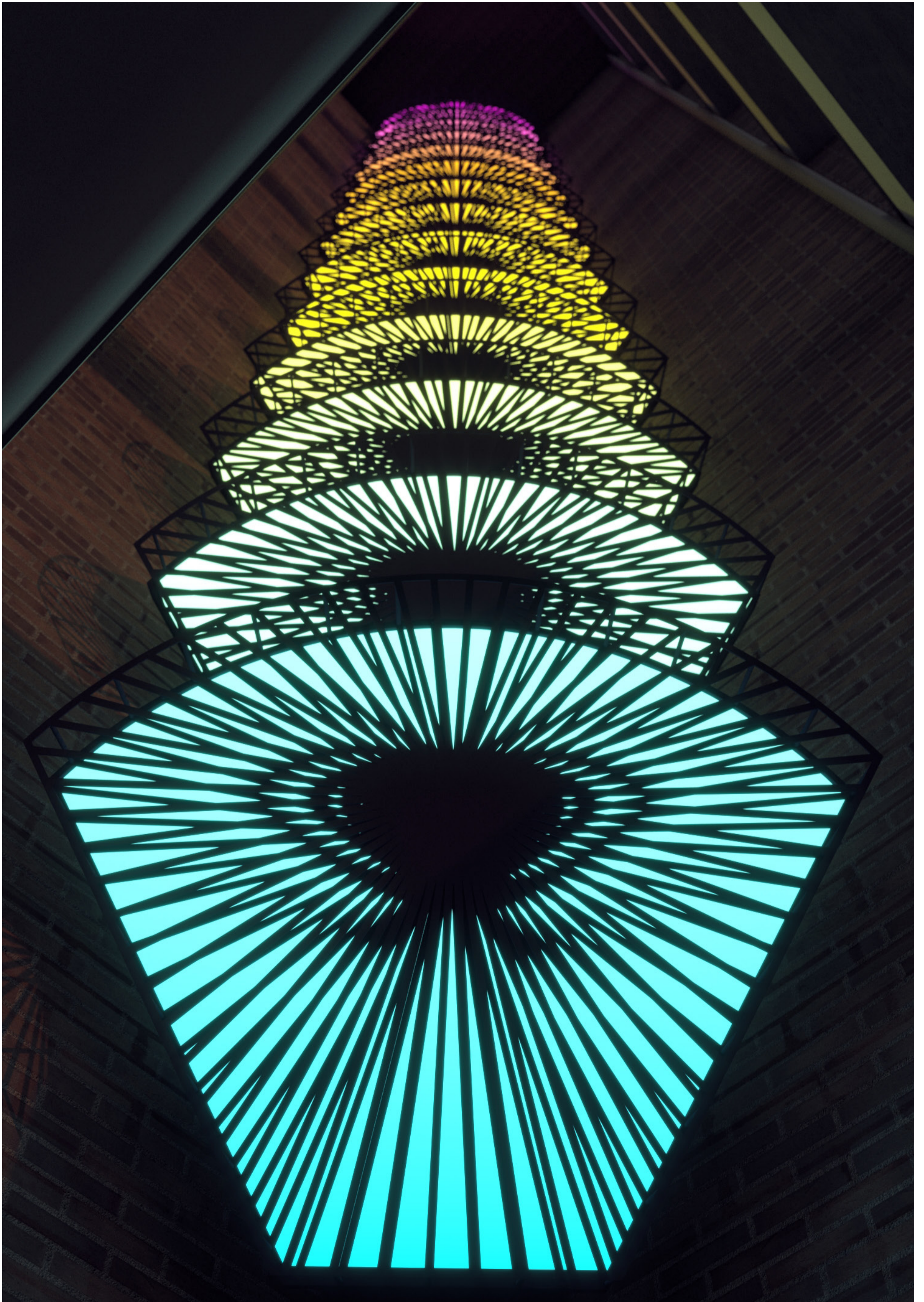
Teos koostuu 14:stä värikkästä paneelista, jotka on aseteltu rakennuksen kulman sisään. Rakennusta lähestyttäessä ja sen ohi kuljettaessa näyttää siltä, kuin paneelien kuviot muuttaisivat kaiken aikaa muotoaan.



Teoksen nimi *Kulman takana* viittaa sekä teoksen sijaintiin, että ajatukseen siitä, että jokin uusi, jännittävä asia tai mahdollisuus on lähellä. Positiivinen ja optimistinen ajattelu kuvastaa Kankaan alueen teemoja ja tapaa rakentaa uudenlainen dynaaminen, aktiivinen ja tulevaisuuteen katsova kaupunkialue.



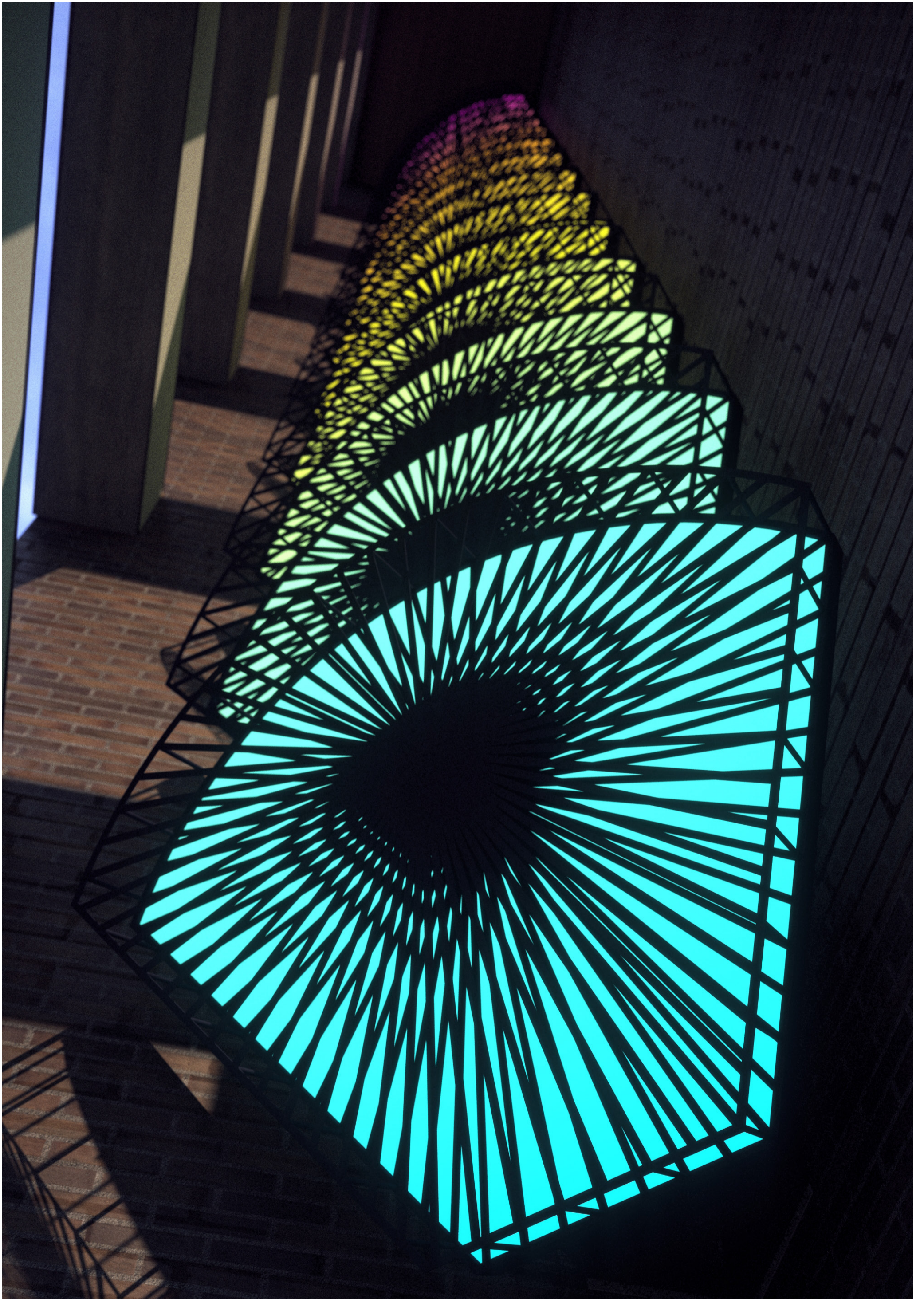
Jokaisen paneelin takaosa koostuu LED-valoista ja diffuusorista, joka saa teoksen hohtamaan sekä pimeään että valoisaan aikaan.

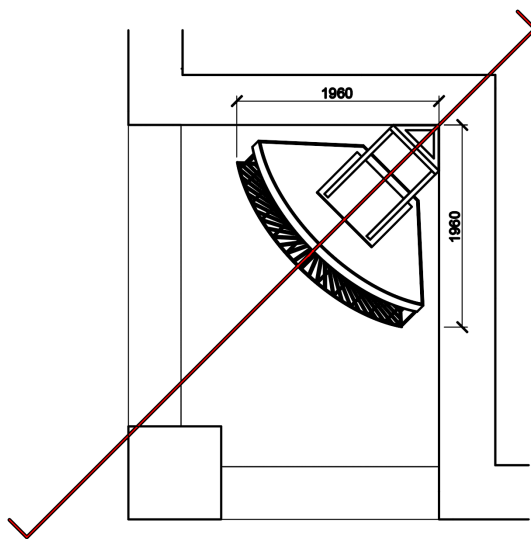
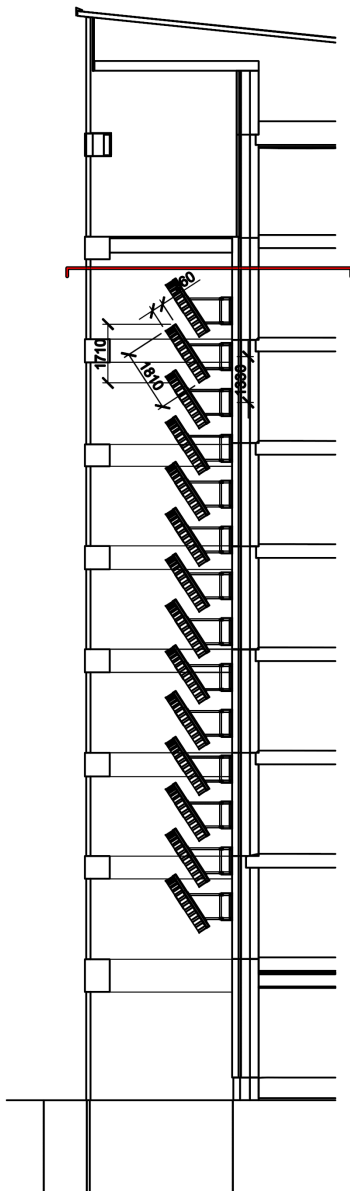




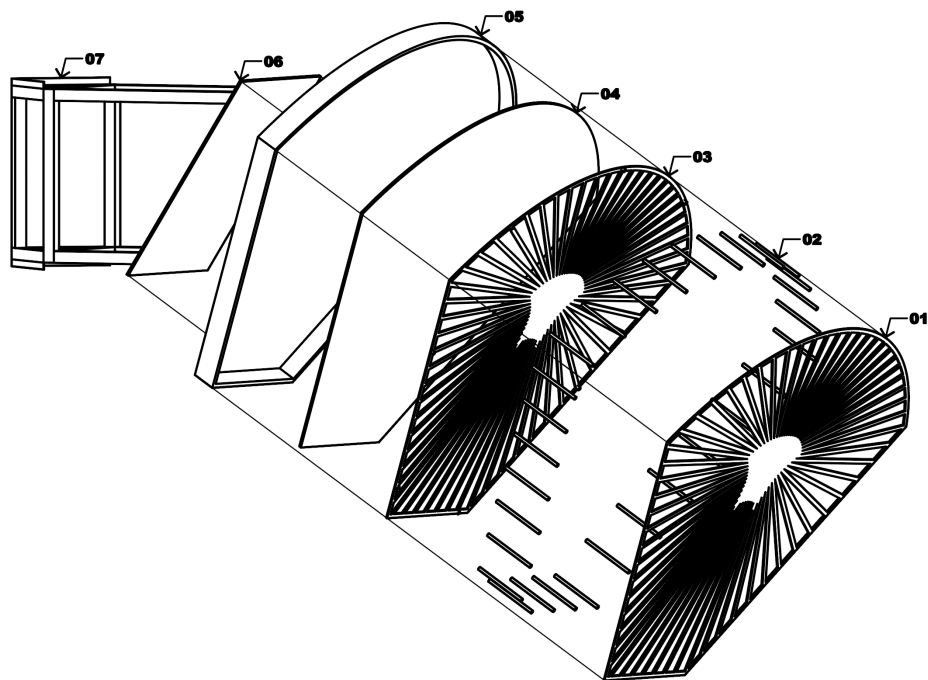








- 01 3mm plasmaleikattu ja jauhemaalattu musta ruostumaton teräslevy
- 02 50mm pitkä, halkaisijaltaan 10mm välikappale / holkki ruostumattomasta teräksestä, ruuvikiinnitys
- 03 3mm plasmaleikattu ja jauhemaalattu musta ruostumaton teräslevy
- 04 Akrylidiffuusori ja värifilteri
- 05 Ruostumaton teräskotelo, jonka sisällä LED-nauha
Koko teoksen LED-valot on kytketty rinnan ja johdettu yhdestä virtälähteestä
- 06 Kiinnityseline ruostumattomasta teräksestä, jauhemaalattu
- 07 Seinään kiinnittyvä osa ruostumattomasta teräksestä, jauhemaalattu



Teoksen materiaalit on valittu siten, että ne kestävät vähintään 25 vuotta vähäisellä huollolla. Jos LED-valoissa ilmenee ongelmia, niiden huolto voidaan suorittaa paikan päällä irrottamalla kyseisen paneelin etuosa (osat 1-4) yhtenä kappaleena.